

Diese Werkvorschriften gelten ab 1.1.2019 zusätzlich zu den Werkvorschriften CH (VWCH – CH2018)

1 Allgemeines

1.9 Steuerung von Anlagen und Geräten

- (1) Gemäss Art 31 StromVV hat der Kunde das Recht, die Steuerung (Sperrung) von Anlagen und Geräten durch den Energieversorger zu untersagen. Es sind die jeweiligen Tarifbestimmungen zu beachten.

Nicht untersagen kann der Kunde die Installation eines Steuergerätes und dessen Anwendung zur Aufrechterhaltung des sicheren Netzbetriebes (Notabschaltung) nach Art. 8c Absatz 5 und 6 StromVV.

Standardmässig werden nachfolgende Anlagen und Geräte gesteuert:

- Wassererwärmer (Boiler) >100 Liter
- Elektrische Speicherheizung
- Sauna
- Wärmepumpe
- E-Mobil Ladestation
- Photovoltaikanlage

Der Betrieb von Waschmaschinen, Wäschetrocknern usw. wird nicht mehr eingeschränkt.

Untersagt der Kunde die standardmässige Steuerung der Verbrauchieranlage im Objekt, so müssen sämtliche Verbrauchieranlagen mit einer Notfallschaltung ausgerüstet werden. Hierfür kommen Sperrschützen mit Öffnerkontakten gemäss A 1.9.1 zum Einsatz.

2 Meldewesen

2.3 Technisches Anschlussgesuch

Energieerzeugungsanlagen

Für EEA ist das Anschlussgesuch auf unserer Homepage zu verwenden
www.gws.ch/downloads

2.5 Abschluss der Arbeiten und Inbetriebnahme

Zählermontagen

Damit die Mess- und Steuerapparate montiert werden sind folgende Voraussetzungen zu erfüllen:

- Das Elektroschema der Zählerverteilung ist vorhanden.
- Die Bezügersicherungen, Zählerplatten sowie die Unterverteilungen sind gemäss A 7.1.1 zu beschriften.
- Die Anlage muss soweit fertig gestellt sein, dass die Zugehörigkeit sämtlicher Zähler der Hauptverteilung zu den entsprechenden Wohnungsverteilern, unter Spannung geprüft werden kann.
- Beim Rundsteuerempfänger muss eine Legende mit den Steuerbefehlen angebracht sein.
- Sämtliche verdrahteten Zählerplätze sind mit Zählersteckklemmen auszuführen und es sind plombierbare Abdeckhauben zu montieren.

Die GWS behält sich vor, Mehraufwendungen in Rechnung zu stellen, falls oben erwähnte Bedingungen nicht erfüllt sind.

Bei Neuanlagen erfolgt die Zählermontage kostenlos.

5 Netz- und Hausanschlüsse

5.1 Erstellung der Netzanschlüsse

(2) Ein- oder Zweifamilienhäuser

Sofern im Zuge von Umbau- oder Renovationsarbeiten von 1- oder 2- Familienhäusern an der Aussenfassade Veränderungen vorgenommen werden, ist ein Aussenzählerkasten (AZK) zu montieren. Der Standort ist gemeinsam mit den Gemeindewerken zu bestimmen. In Ausnahmefällen ist es möglich, lediglich den Hausanschlussicherungskasten in einem Aussenkasten (AK) zu montieren. In diesem Fall ist für die Fernablesung vom Elektrozähler sowie vom Wassermesser je ein Kabel U72 1x4x0.8 in diesen AK zu verlegen. (Siehe auch 7.4.1)

Gilt auch für Neubauten gemäss WVCH – CH 2018

Mehrfamilien- und Geschäftshäuser

Bei der Sanierung von Mehrfamilien- oder Geschäftshäusern ist für den Zugang zu den Messeinrichtungen ein Schlüsselrohr der Gemeindewerke Stäfa öffentlich zugänglich anzubringen. Dieses wird dem Eigentümer in Rechnung gestellt.

Baustellen

Für den Anschluss von Baustellen wird in der Regel ein Bauanschlusskasten (BAK) beim Übergabepunkt montiert. Der BAK beinhaltet eine Messeinrichtung auf Abgangsklemmen verdrahtet und dient als Schnittstelle zur Baustelleninstallation. Der Anschluss und die Miete werden pauschal in Rechnung gestellt.

7 Mess- und Steuereinrichtungen

7.1 Allgemeines

Zählersteckklemmen

Bei Direktmessungen bis max. 100A sind Zählersteckklemmen gem. A 7.1.1 zu montieren. Die plombierbare Abdeckhaube ist in jedem Fall anzubringen.

7.4 Fernauslesung

Standort und Zugänglichkeit Wasserzähler

Für die Fernablesung ist zwischen dem Wasserzähler und dem Elektrozähler ein Kabel **U72 1x4x0.8** zu verlegen. Unmittelbar neben dem Wasserzähler (Radius von 50cm) ist dieses Kabel auf eine Abzweigdose anzuschliessen. (Siehe A 7.4.1)

7.7 Anordnung und Bezeichnung der Messeinrichtung

Anordnung Mess- und Steuerapparate

Die Anordnung der Mess- und Steuerapparate hat grundsätzlich gemäss A 7.7.1 zu erfolgen. Bezeichnet werden die Messeinrichtungen mit Stockwerk und Himmelsrichtung sowie den amtlichen Wohnungsnummern (aWN)

8 Verbraucheranlagen

8.5 Wassererwärmer

Die Tagesnachladungs-Steuerung hat nach «WVCH 8.5» zu erfolgen.
Es sind nur Tagesesensperrautomaten gemäss A 8.1.2 erlaubt.

8.6 Waschmaschinen, Wäschetrockner usw.

Waschmaschinen, Wäschetrocknern, Geschirrspülmaschinen usw. werden nicht mehr gesperrt.

8.8 Sauna und Elektroheizungen

Saunaanlagen werden werkseitig mit einem separaten Kommando gesperrt. Es sind Sperrschütze mit Schliesskontakten vorzusehen. Die Installation von Elektroheizungen ist nicht mehr zulässig.

8.9 Wärmepumpen

Für den Anschluss von Wärmepumpen ist das Formular des VSE zu verwenden.

www.strom.ch/de/service

Wärmepumpen werden werkseitig gesperrt (potentialfreier Kontakt).

10 Energieerzeugungsanlagen (EEA)

(2) Aufhebung oder Begrenzung des Parallelbetriebes

Zur Aufrechterhaltung eines sicheren Netzbetriebes (Notabschaltung) ist für Neuanlagen eine Steuereinrichtung gem. A 10.5.2 zu installieren.

11 Elektrische Energiespeicher und unterbrechungsfreie Stromversorgungsanlagen (USV)

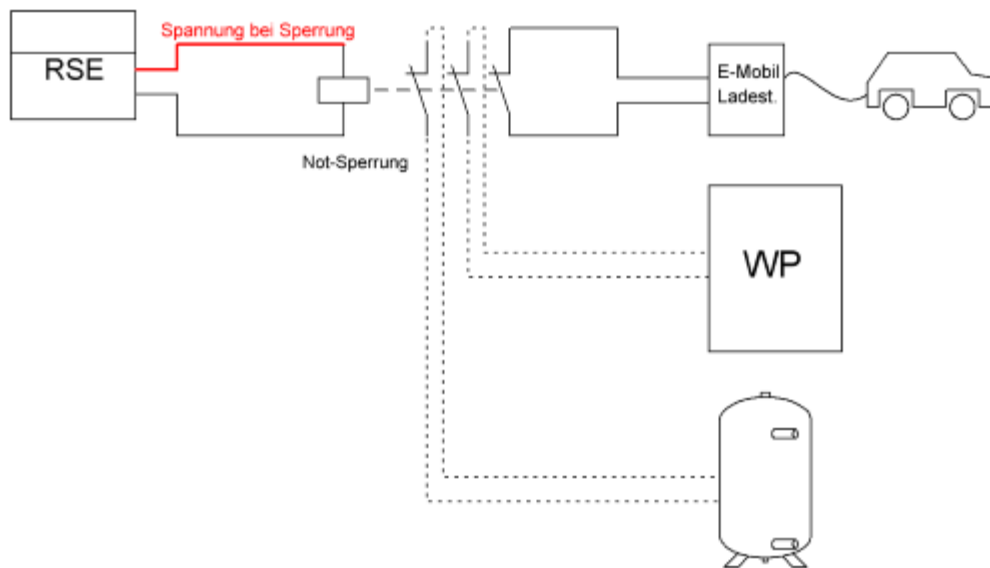
11.1 Elektrische Energiespeicher

Generell ist das Laden oder das Entladen von Energiespeichern aus oder ins Netz der GWS nicht erlaubt. Für die Anschaffung eines elektrischen Energiespeichers ist frühzeitig mit der GWS Kontakt aufzunehmen.

12 Ladestationen für Elektrofahrzeuge

E-Mobil Ladestationen oder Steckdosen die ausschliesslich für das Laden von E-Mobilen ab 11kW verwendet werden, müssen mit einem Sperrkontakt ausgerüstet werden, um die Ladestation zu sperren oder reduziert (ca. 30%) zu betreiben. Hierfür kann der Steuerstromkreis oder der Hauptstromkreis angesteuert werden.

Prinzipielle Darstellung der Notabschaltung



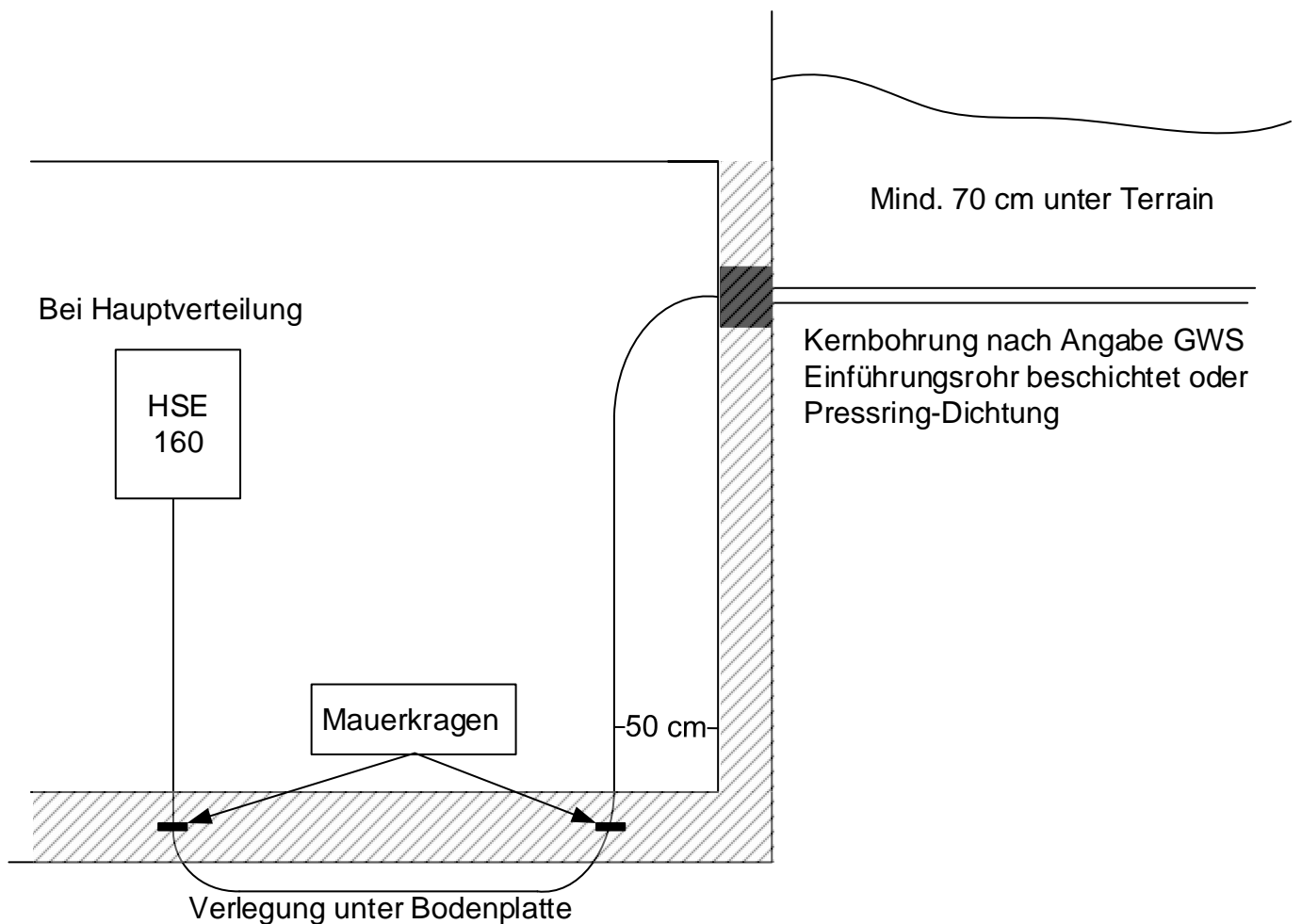
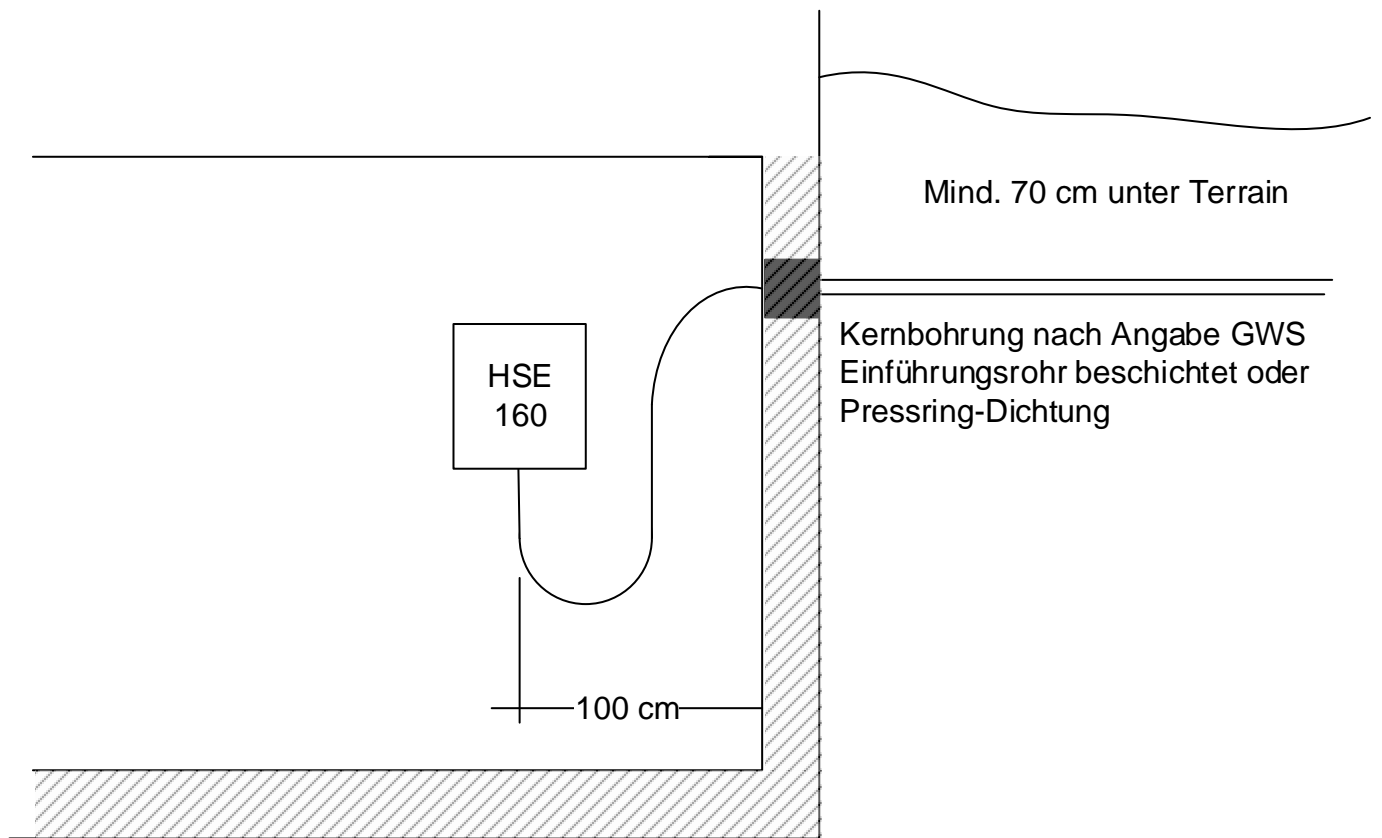
Notabschaltung

WV CH

12.2018

A 1.9.1

Seite 1



Beispiel Hauseinführung mit Kernbohrung

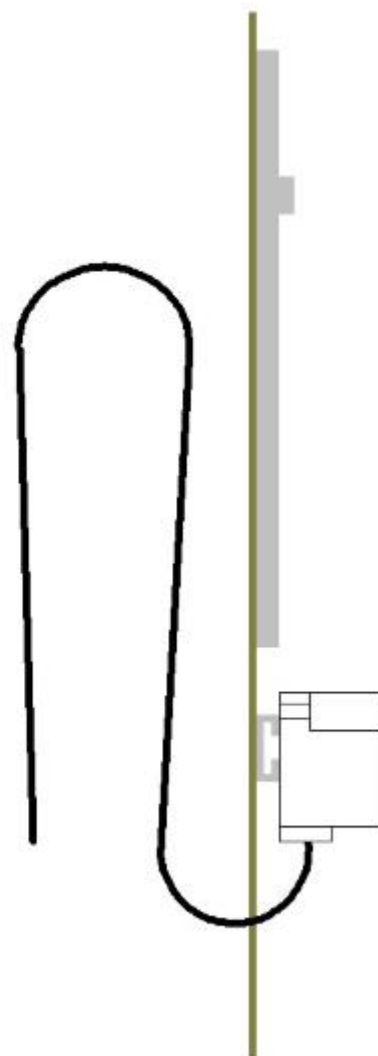
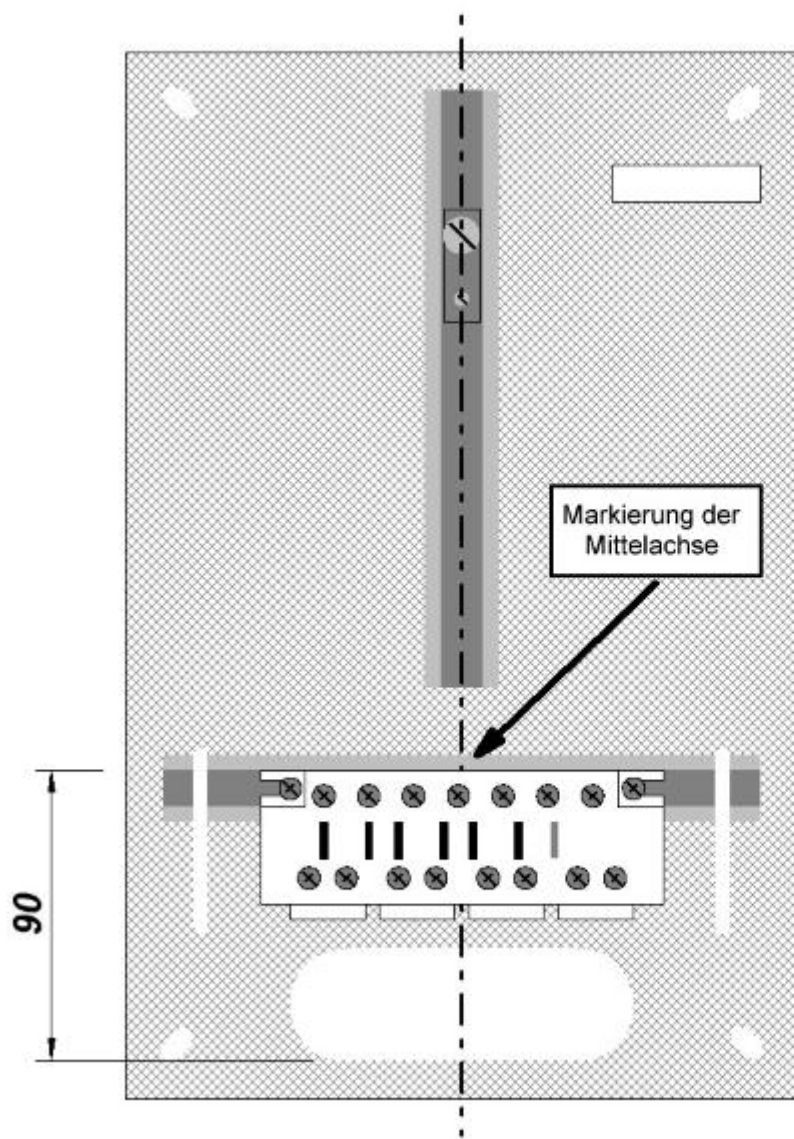
WV CH

12.2017

A 5.2.1

Seite 1

Anordnung der Zählersteckklemme



Zählersteckklemmen

WV CH

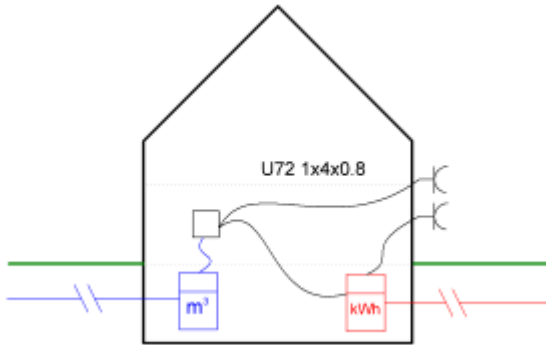
12.2017

A 7.1.1

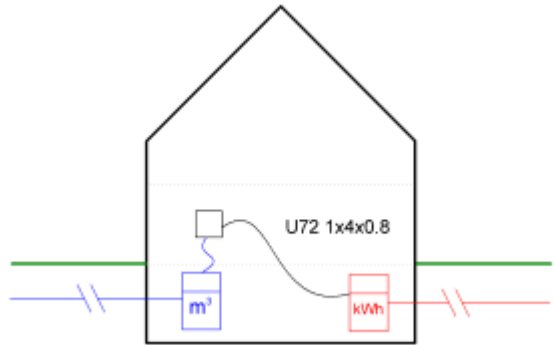
Seite 1

Fernauslesung

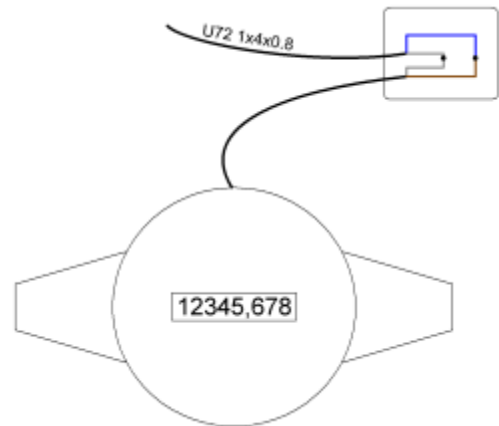
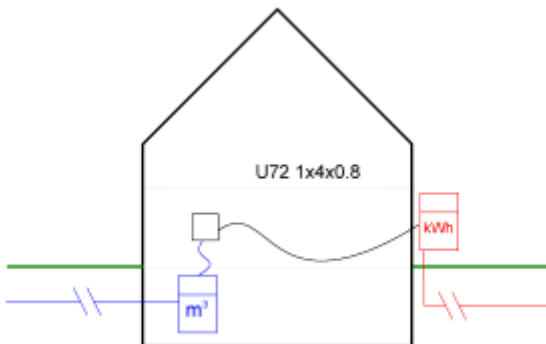
Anschlusschema **ohne** Aussenzählerkasten und **ohne** Schlüsselrohr (EFH)



Anschlusschema **mit Schlüsselrohr** (MFH)



Anschlusschema **mit Aussenzählerkasten**
Anschlusschema **mit Schlüsselrohr** (MFH)(EFH/MFH)



Beim Wasserzähler muss eine Anschlussdose innerhalb **50cm Radius** montiert werden.
Die Verbindungsleitung Wasserzähler -> Elektrozähler muss in jedem Fall erstellt werden.

Fernauslesung

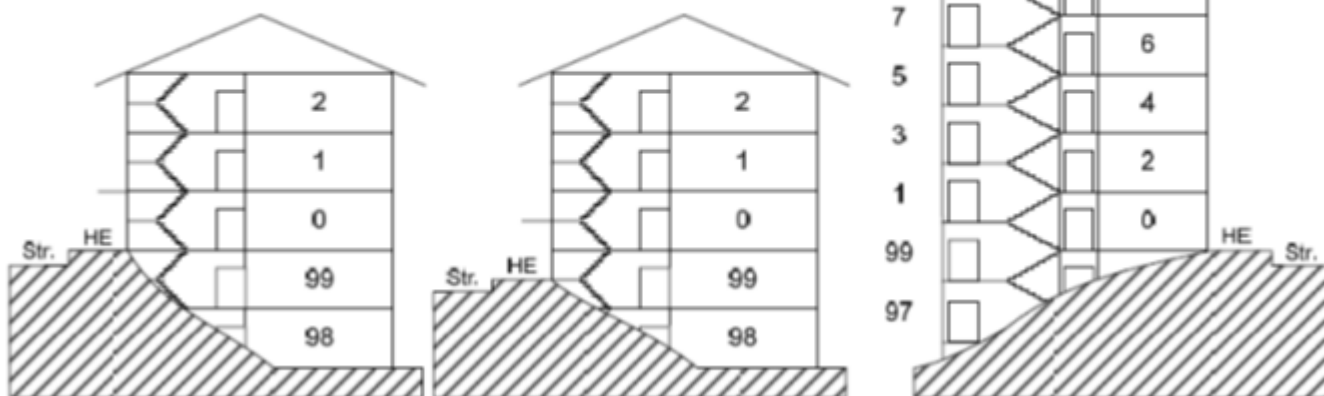
WV CH

12.2017

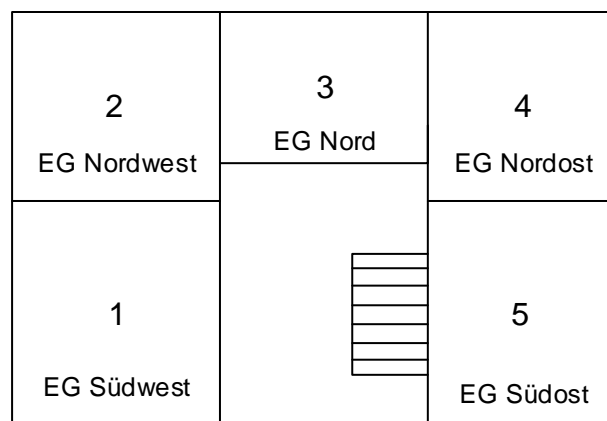
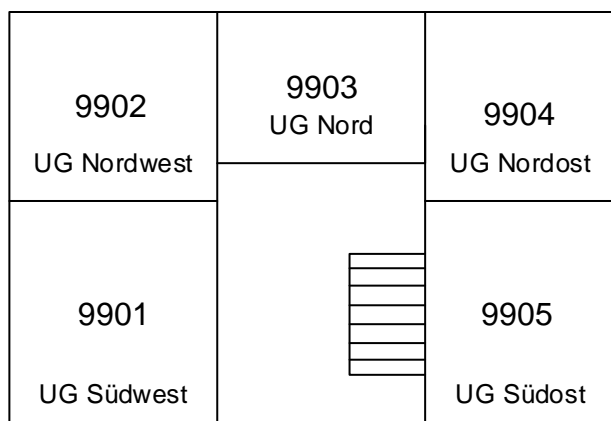
A 7.4.1

Seite 1

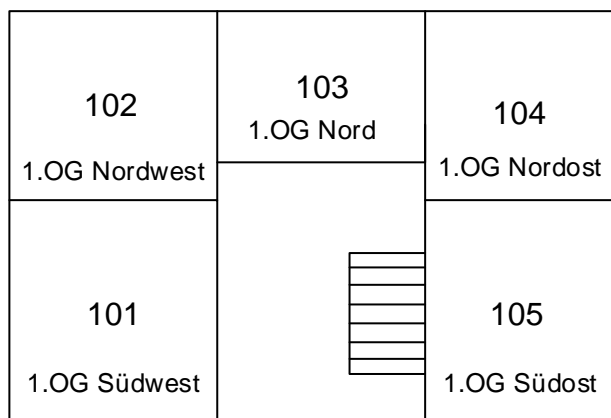
Beispiel für Geschossbezeichnungen



Beispiel für Wohnungsnummerierung



↑
Hauseingang



Bemerkungen:

- Reihenfolge im Uhrzeigersinn, links beginnend
- Bei Spezialfällen mit dem VNB Kontakt aufnehmen
- aWN und Lage auf Zählerplatte und in Unterverteilungen beschriften

Wohnungsbezeichnung

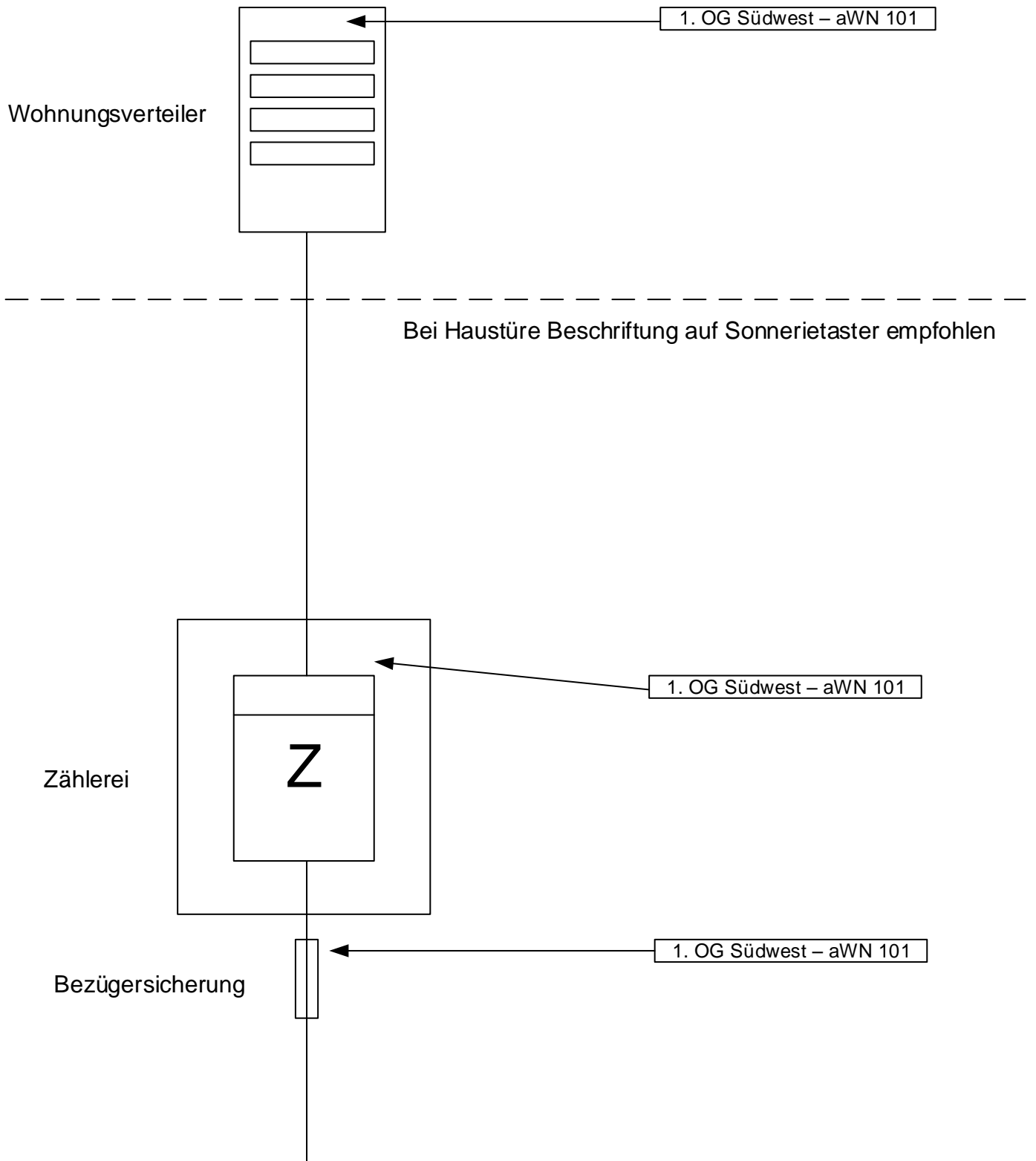
WV CH

12.2017

A 7.7.1a

Seite 1

Beispiel für Beschriftung auf der Anlage



Wohnungsbezeichnung

WV CH

12.2017

A 7.7.1b

Seite 2

Grundsatz:

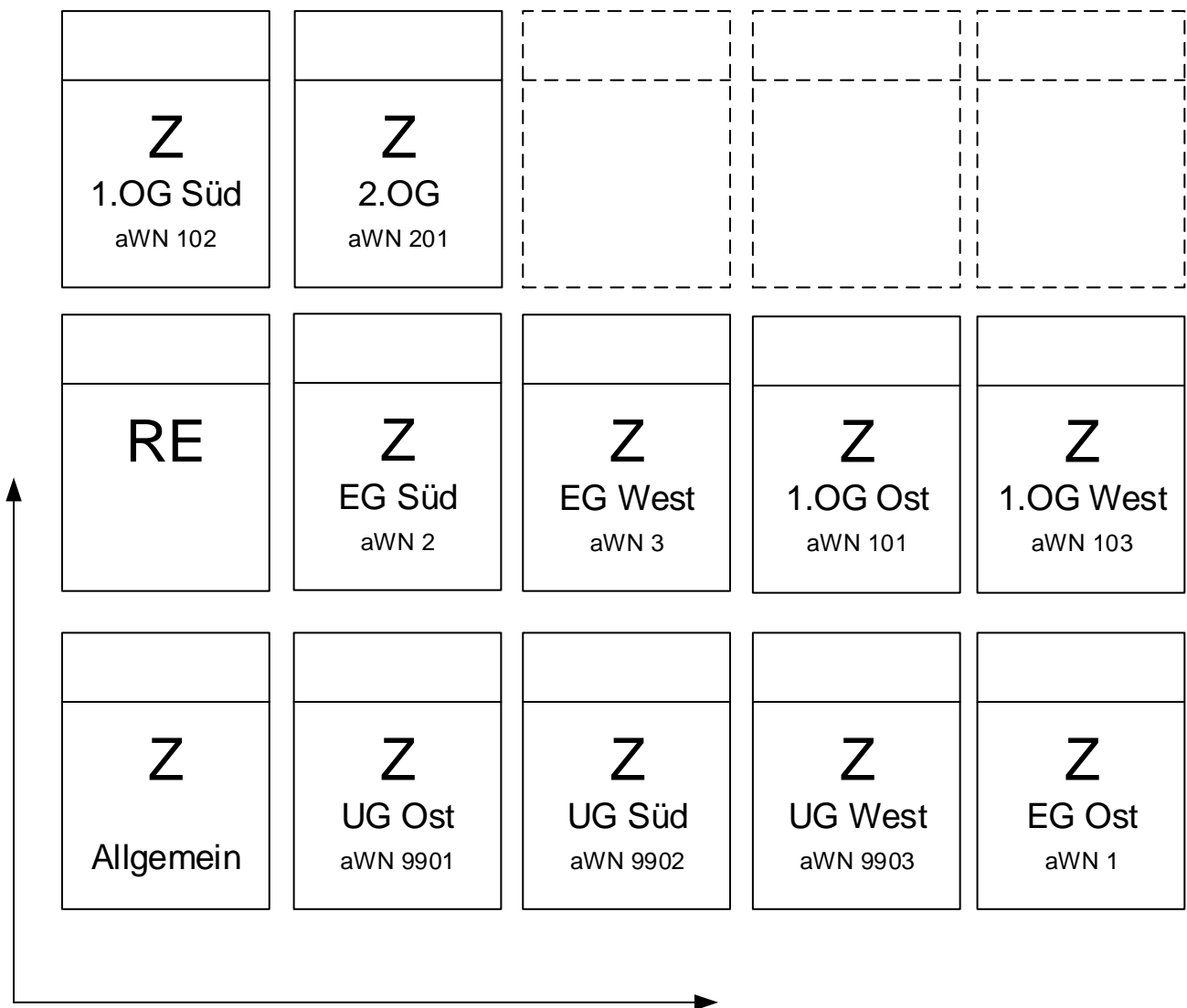
Von links nach rechts und von unten nach oben

Es beginnt mit dem Allgemeinzähler

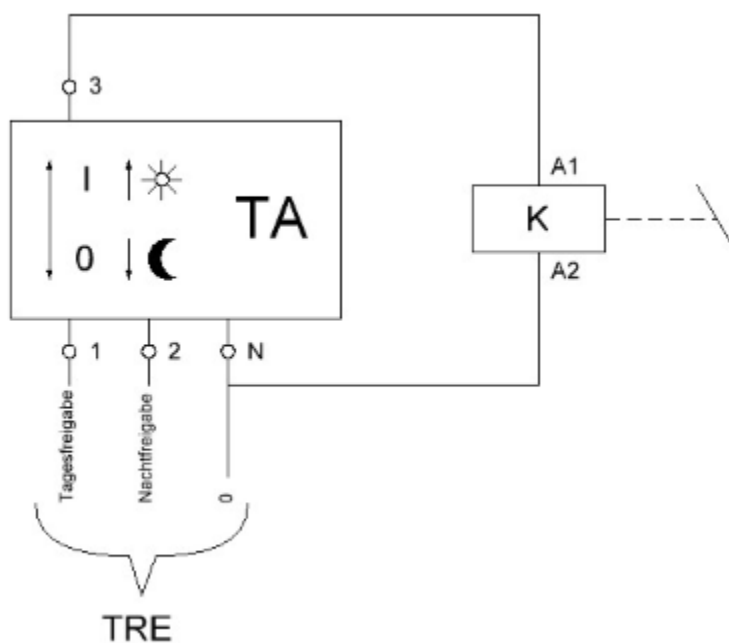
Bei einer einreihigen Anordnung folgt der RE auf dem 2. Platz

Die Anordnung der Messeinrichtung ist mit dem VNB zu besprechen

Beispiel: 10 Familien Wohnhaus



Beispiel Sperrschaltung für Wassererwärmer mit Tagesentsperrung



Tagesentsperrungsautomat

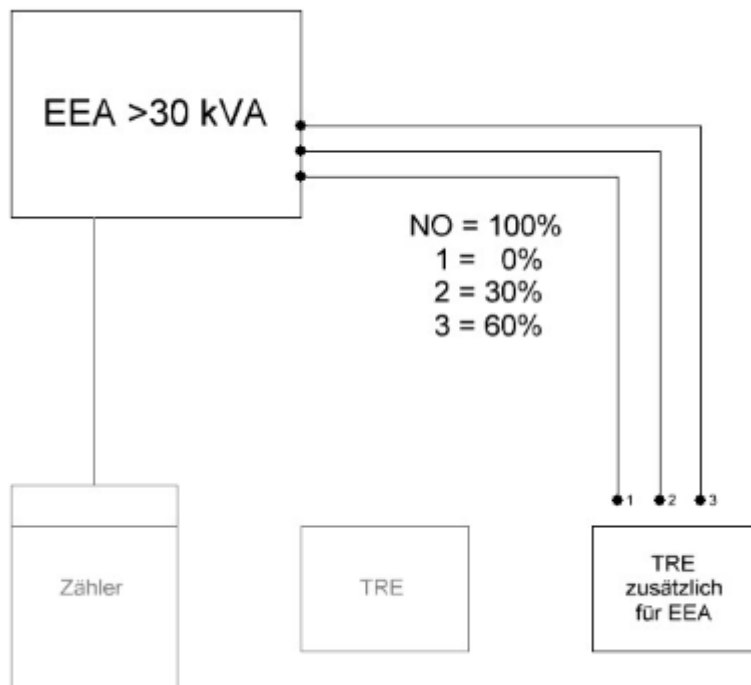
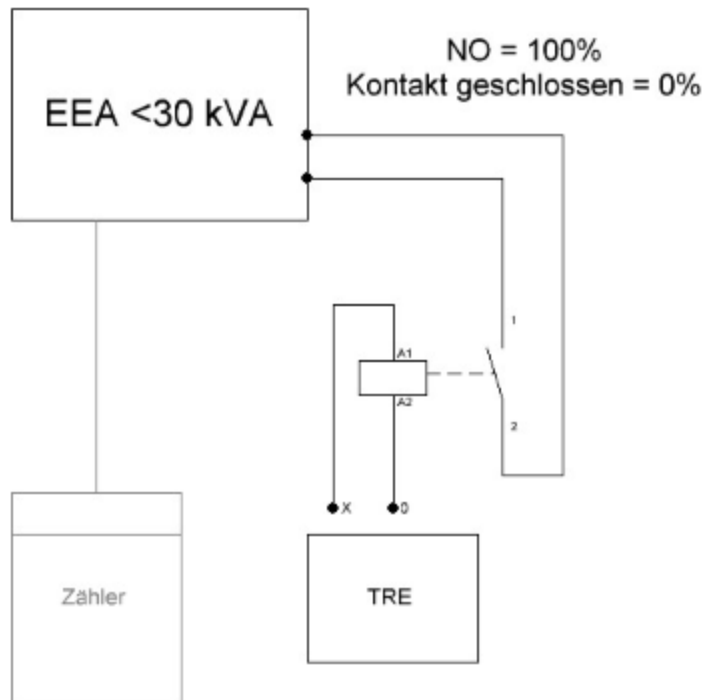
WV CH

12.2017

A 8.1.2

Seite 1

Steuereinrichtung zur Begrenzung des Parallelbetriebes



Sperreinrichtung EEA

WV CH

12.2017

A 10.5.2

Seite 1